

Pegasus

Unidad de Inteligencia Financiera

HACIENDA

SECRETARÍA DE HACIENDA Y CRÉDITO PÚBLICO



UNIDAD DE
INTELIGENCIA
FINANCIERA
MÉXICO



Pegasus

- **GRUPO TECH BULL SA DE CV**, empresa con características de fachada, constituida por **BALAM SEGURIDAD PRIVADA SA DE CV** (con quien transacciona financieramente).
- Obtiene un contrato con la PGR, por la venta de un software de espionaje denominado **PEGASUS desarrollado por la empresa israelí NSO GROUP** por un monto de **32 MDD**, con el que se vigilaría a periodistas y activistas de derechos humanos.



Fecha de la contratación	México, D.F. a 16 de octubre de 2014
Unidad Administrativa	Centro Nacional de Planeación, Análisis e Información para el Combate a la Delincuencia
Clasificación	Reservada
Partes o Secciones reservadas o confidenciales	Totalmente
Fundamento Legal	23 fracciones I, IV y V de la Sección I de la Ley de Acceso de Transparencia y Acceso a la Información Pública Gubernamental, el artículo 149 de la Constitución Política del Estado Mexicano, el artículo 149 de la Ley Orgánica del Poder Judicial de la Federación y el artículo 149 de la Ley Orgánica del Poder Judicial de la Federación, el artículo 149 de la Ley Orgánica del Poder Judicial de la Federación y el artículo 149 de la Ley Orgánica del Poder Judicial de la Federación.
Ley aplicable	Artículo 46, Fracción III de la Ley que establece las Bases de Contratación del Sistema Nacional de Seguridad Pública.
Periodo de reserva	Hasta 12 años (12)
Almacén del Título de la Unidad Administrativa	

CONTRATO PARA LA ADQUISICIÓN DE SISTEMA PARA LA REALIZACIÓN DE ACTIVIDADES SUSTANTIVAS DE LA PROCURADURÍA GENERAL DE LA REPÚBLICA, QUE CELEBRAN POR UNA PARTE, LA PROCURADURÍA GENERAL DE LA REPÚBLICA, A QUIEN EN LO SUCESIVO SE LE DENOMINARÁ "LA PROCURADURÍA" POR CONDUCTO DEL LIC. TOMÁS ZERÓN DE LUCIO, DIRECTOR EN JEFE DE LA AGENCIA DE INVESTIGACIÓN CRIMINAL DE LA PROCURADURÍA GENERAL DE LA REPÚBLICA, EL C. VIDAL DIAZLEAL OCHOA, TITULAR DEL CENTRO NACIONAL DE PLANEACIÓN, ANÁLISIS E INFORMACIÓN PARA EL COMBATE A LA DELINCUENCIA Y EL INGENIERO RIGOBERTO GARCÍA CAMPOS, DIRECTOR GENERAL DE INFORMACIÓN SOBRE ACTIVIDADES DELICTIVAS DEL CENTRO NACIONAL DE PLANEACIÓN, ANÁLISIS E INFORMACIÓN PARA EL COMBATE A LA DELINCUENCIA COMO ADMINISTRADOR DEL CONTRATO Y POR LA OTRA PARTE, LA EMPRESA GRUPO TECH BULL, S. A. DE C. V., A QUIEN EN LO SUCESIVO SE LE DENOMINARÁ "EL PROVEEDOR", REPRESENTADA EN ESTE ACTO POR SU APODERADO EL C. LUIS ARMANDO PÉREZ HERRERO, AL TENOR DE LAS SIGUIENTES DECLARACIONES Y CLÁUSULAS:

SEGUNDA.- IMPORTE TOTAL, PRECIO UNITARIO.

Como contraprestación por la efectiva y satisfactoria entrega de "EL BIEN" objeto de este contrato, "LA PROCURADURÍA" pagará a "EL PROVEEDOR" la cantidad de \$27,600,000.00 USD (Veintisiete millones seiscientos mil dólares americanos 00/100), más la cantidad de \$4,416,000.00 USD (Cuatro millones cuatrocientos dieciséis mil dólares americanos 00/100) que corresponde al Impuesto al Valor Agregado, lo que arroja un importe total de \$32,016,000.00 USD (Treinta y dos millones dieciséis mil dólares americanos 00/100) importe total que no podrá excederse durante la vigencia del presente contrato, salvo la celebración de convenio modificatorio.

Dicho importe se pagará de conformidad a lo establecido en el presente contrato y su Anexo Técnico.

Pegasus

GRUPO TECH BULL SA DE CV, al poco tiempo de su constitución comienza a recibir fuertes montos provenientes de **cuentas concentradoras del gobierno federal**, y destina los recursos a empresas reconocidas en el ramo de la seguridad destacando **PIC SIX LTD** empresa israelí líder en la venta de equipos de interceptación de celulares y a quien según fuentes abiertas compró en 2016 sistemas de amplificación de frecuencias, lo cual concuerda con las transferencias SPEI que **GRUPO TECH BULL SA DE CV** le realiza y con el pedimento de importación que realizó el mismo año.

Se destaca también que en fuentes abiertas se menciona que tanto **GRUPO TECH BULL SA DE CV** como **BALAM SEGURIDAD PRIVADA SA DE CV** realizaron compras de equipos a **AERONAUTICS LTD**, **AEROSENTINEL LTD**, ambas empresas reconocidas por la fabricación y **VISION MAP** empresa proveedora de tecnología de geolocalización, esta información coincide con la operatividad financiera de **GRUPO TECH BULL SA DE CV** quien se conoce envía recursos a dichas empresas y otras más en ISRAEL e ITALIA países donde se encuentran dichas personas morales.

Se identificaron operaciones incongruentes, ya que los montos que recibe de las **cuentas concentradoras del gobierno federal** son muy superiores a los costos de los productos que adquiere de las mencionadas empresas italianas e israelíes, ya que los montos que envía a estas son mucho menores que los recibidos, lo cual supone que empresa fue utilizada como intermediara para adquirir las citadas tecnologías y **venderlas a sobre precio al gobierno federal**.

Montos operados

Depósitos MN	Depósitos USD	Retiros MN	Retiros USD	Retiros EUROS	Año	
Grupo BALAM						
910,446,027.87	89,262.48	701,003,881.39	22,897,196.96	-	2013	2018
Grupo Tech Bull						
527,879,089.27	-	510,420,082.08	787,500.00	-	2014	2018
Proyectos y Diseños VME						
1,002,564,760.48	3,000,704.67	190,883,413.74	7,822,155.99	48,815.00	2013	2018
Grupo Comercial Vicra						
1,448,858,049.20	4,003,925.00	778,022,366.61	6,450,626.18	9,200.00	2013	2018
KBH Track SA de CV						
84,810,362.27	-	18,519,501.50	-	-	2013	2018
Coordinadora de Imagen y Servicios Estratégicos						
1,361,371,683.98	2,990.00	189,400,435.74	206,470.68	-	2013	2018
Artículos Textiles Equipo y Accesorios MV						
412,116,655.28	-	210,811,872.44	2,620,843.61	-	2015	2018
Constructora del Centro y del Bajío						
2,915,814.22	-	26,582,807.73	40,000.00	-	2014	2017
Comercializadora de Soluciones Integrales Mecale						
163,482,407.77	-	263,611,592.20	-	-	2012	2015

Total

Depositos MN	5,914,444,850.34
Depositos USD	7,096,882.15
Retiros MN	2,889,255,953.43
Retiros USD	40,824,793.42
Retiros EUROS	58,015.00

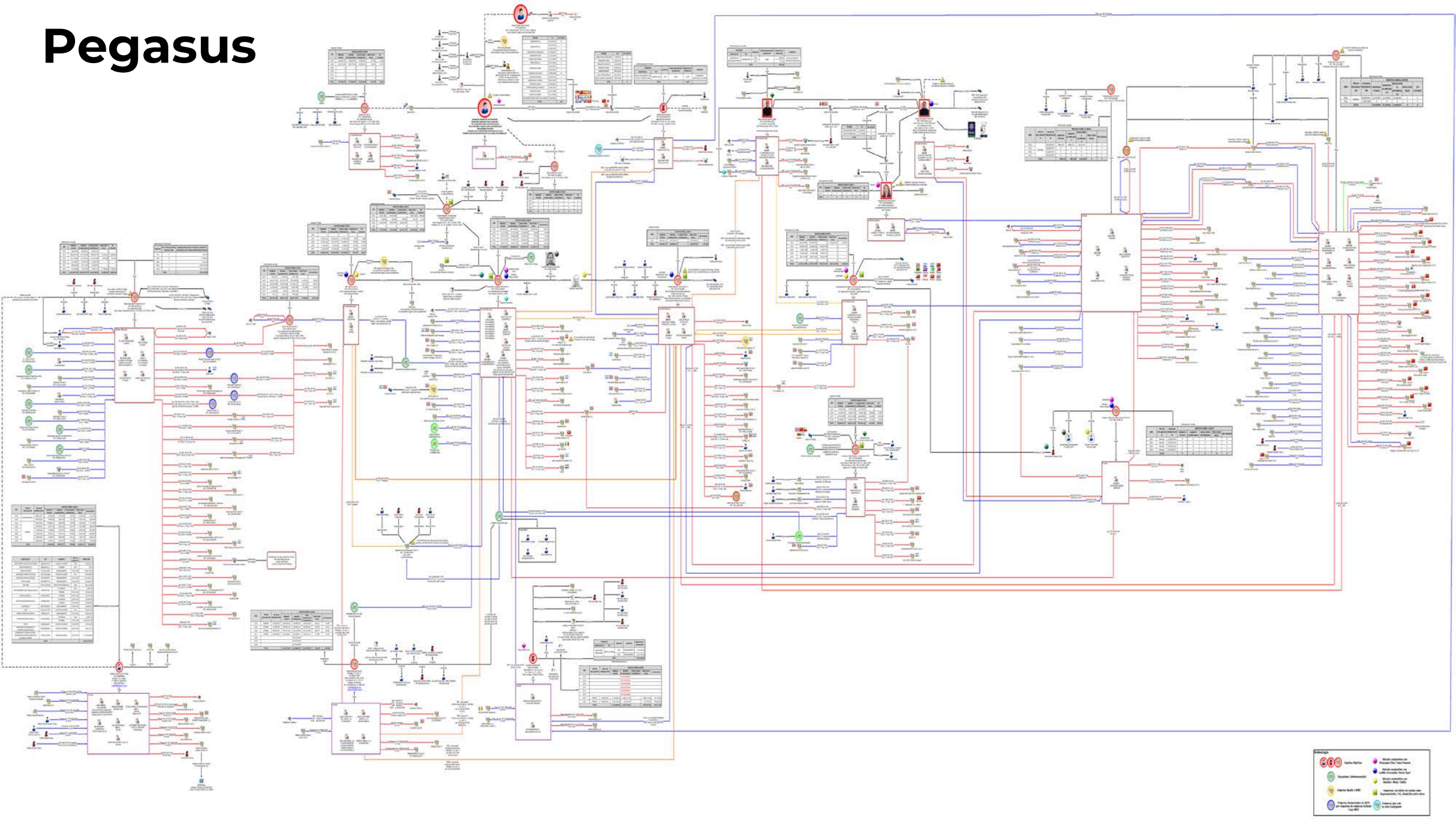
Dependencias que contrataron con las empresas vinculadas con Pegasus:

EMPRESA CASO	DEPENDENCIA	TIPO	PERIODO	MONTO FINANCIERO	MONTO COMPRANET
GRUPO TECH BULL SA DE CV	PROCURADURIA GENERAL DE LA REPUBLICA	CONTRATO	2014	32,016,000.00 USD	
COMERCIALIZADORA DE SOLUCIONES INTEGRALES MECALE SA DE CV	SSP ORG ADM DESCONCENTRADO PREVENCIÓN Y	RECIBIÓ	2012	26,502,839.89	
	GOBIERNO DEL ESTADO DE VERACRUZ	RECIBIÓ	2014	7,626,806.92	
	R04 D00 SEGOB ÓRGANO ADM DESC PREV Y REA	RECIBIÓ	2014	6,478,663.67	
TOTAL				40,608,310.48	-
BALAM SEGURIDAD PRIVADA SA DE CV	R 17 815 G.S.P.N. 2015 PGR850101RC6	RECIBIÓ	2015-2016	251,552,406.33	
	R 17 815 G.S.P.N. 2017	RECIBIÓ	2017-2018	78,291,582.24	
	R17 815 PGR OTROS CASOS G.S.P.N. 2018	RECIBIÓ	2018	65,204,552.91	
	SECRETARIA DE MARINA OFICIALÍA MAYOR EDO	RECIBIÓ	2014	140,442,150.10	
	SECRETARIA DE HACIENDA (CHIAPAS)	RECIBIÓ	2013-2014	26,642,726.46	
	INSTITUTO DE FORMACIÓN POLICIAL	RECIBIÓ	2014	19,744,800.02	
	SECRETARIADO EJECUTIVO DEL SISTEMA EST D	RECIBIÓ	2014-2015	11,534,490.00	
	GOBIERNO DEL ESTADO DE MÉXICO SPA 2013	RECIBIÓ	2013	910,231.00	
TOTAL				594,322,939.06	-
Constructora del Centro y del Bajío, S.A. de C.V	COMISIÓN NACIONAL DEL AGUA	COMPRANET	2015-2016		94,002,736.42
	BANOBRAS SNC FID 2003 FONDO DE DESASTRES	ESTADO DE CUENTA	2016	4,579,347.89	
TOTAL				4,579,347.89	94,002,736.42

Dependencias que contrataron con las empresas vinculadas con Pegasus:

EMPRESA CASO	DEPENDENCIA	TIPO	PERIODO	MONTO FINANCIERO	MONTO COMPRANET
Artículos Textiles Equipo y Accesorios MV SA de CV	TESORERÍA DE LA FEDERACIÓN	RECIBIÓ	2015-2018	609,269,123.76	
	R04 L00 OTROS CASOS CONCENTRADORA 2018	RECIBIÓ	2018	25,834,621.98	
	EJERCITO NACIONAL 491 SA DE CV	ENVIÓ	2018	13,500,000.00	
	GOBIERNO DEL ESTADO DE COLIMA SECRETARIA	ENVIÓ	2017	1,000.00	
	POLICÍA FEDERAL	COMPRANET	2018		400,000,000.00
	PREVENCIÓN Y READAPTACIÓN SOCIAL	COMPRANET	2018		99,991,574.00
	SERVICIO DE PROTECCIÓN FEDERAL	COMPRANET	2015-2018		77,237,079.81
	COMISIÓN NACIONAL DEL AGUA	COMPRANET	2016-2018		34,156,380.00
PROCURADURÍA GENERAL DE LA REPÚBLICA	COMPRANET	2017		5,027,028.00	
TOTAL				648,604,745.74	616,412,061.81
PROYECTOS Y DISEÑOS VME S.A. DE C.V.	PROCURADURIA GENERAL DE LA REPUBLICA	RECIBIÓ	2016	113,041,500.00	
	TESORERÍA DE LA FEDERACIÓN	RECIBIÓ	2015-2017	642,982,041.99	
	SEGOB ÓRGANO ADMINISTRATIVO	RECIBIÓ	2013-2014	56,763,246.66	
	BANOBRAS SNC FID 2003 FONDO DE DESASTRES	RECIBIÓ	2015-2016	33,960,337.39	
	R07112 FONDO REVOLVENTE 2015	RECIBIÓ	2016	52,948.20	
	EJERCITO NACIONAL 491 SA DE CV	ENVIÓ	2016	2,816,500.00	
	COMISIÓN NACIONAL DEL AGUA	COMPRANET	2015-2016		29,419,255.90
	SECRETARIA DE LA DEFENSA NACIONAL	COMPRANET	2016-2017		3,126,257.69
TOTAL				849,616,574.24	32,545,513.59
COORDINADORA DE IMAGEN Y SERVICIOS ESTRATÉGICOS SA DE CV	TESORERÍA DE LA FEDERACION	RECIBIÓ	2013-2018	950,622,077.69	
	SEGOB ORGANO ADMINISTRATIVO	RECIBIÓ	2014	9,864,002.00	
TOTAL				960,486,079.69	-
KBH TRACK SA DE CV	TESORERIA DE LA FEDERACION	RECIBIÓ	2016-2017	3,489,707.92	
	R07110 PGDRA. DIR.GRAL.ADMN	RECIBIÓ	2016	145,777.20	
	R07112 FONDO REVOLVENTE 2015	RECIBIÓ	2017	6,718.14	
	SECRETARÍA DE LA DEFENSA NACIONAL	COMPRANET			3,008,368.90
TOTAL				3,642,203.26	3,008,368.90

Pegasus



Legend

- Active Node
- Inactive Node
- Suspended Node
- Offline Node
- Node with Error
- Node with Warning
- Node with Info
- Node with Success
- Node with Pending
- Node with Unknown

GRUPO TECH BULL SA DE CV

Actividad:

- Instalación del sistema eléctrico incluye sistemas de intercomunicación, compra venta de productos textiles, despacho de otros profesionistas y usuarios menores de comercio.

Antecedente

- Se identifica en fuentes abiertas a **GRUPO TECH BULL SA DE CV**, quien vendió a la Procuraduría General de la Republica el malware espía **PEGASUS** por un monto de **32 millones USD**, con el que se vigilaría a periodistas y activistas de derechos humanos.

Inusual.

- De **junio a julio de 2016** recibió \$17.1 MDP, de los cuales **\$16.1 MDP provienen de R13-113-07518-UIN-CONTROL DE R (cuenta de una entidad de BANJERCITO)** y de inmediato los dispersa entre personas morales con las que no se comprueba la relación con su actividad, utilizando la cuenta para el flujo rápidos de los recursos.
- De **marzo a diciembre de 2014** recibió **\$151.8 MDP** los recursos provienen de cuentas propias, es reportada por el alto volumen de los recursos.
- De noviembre a diciembre de 2014 recibió **\$148.7 MDP** en cuenta concentradora y retiró los recursos a una cuenta propia en otro banco, fue reportada ya que las operaciones realizadas exceden el perfil declarado por el cliente.

Operativas relacionadas:

- De 2014 a 2015 recibió **\$1.1 MDP** de **Balam Seguridad Privada SA DE CV**, (empresa con la que comparte representante legal Luis Armando Pérez Herrero)

Transferencias internacionales

- De 2014 a 2016 envió **742 mil USD**, los recursos fueron enviados a **ISRAEL**.

Speis:

- De 2014 a 2016, recibió **\$514.8 MDP** de **PGR, Secretaria de Marina. Ejército**, esto es el 97.6% de los recursos que en Speis, el 2.4 % restantes proviene de particulares .

Fiscalmente.

- De 2013 a 2018 declaró ingresos por **\$490.7 MDP** y deducciones por **\$485.5 MDP**. La declaración del ejercicio 2019 fue presentada en ceros.

Comercio exterior.

- En 2016 realizó un pedimento de exportación, valor comercial por **\$4.09 MDP**, en el mismo ejercicio solicita pedimento de importación por un amplificador de frecuencia el cual declaró valor comercial por **\$310 mil pesos**, ambas transacciones son realizadas entre México e Israel.

Corporativo:

- Accionistas **Jorge De Jesús Sánchez y Carlos Cayetano Miguel**, ambos con el 50% de las acciones.

BALAM Seguridad Privada SA de CV

Inusuales

Fue alertada en 2018, ya que un juez ordenó a la **PGR** investigar a **Balam Seguridad Privada SA de CV** por la contratación del software Pegasus.

De 2014 a 2015 tuvo depósitos por **\$127.5 MDP** y envió **\$18.9 MDD** en transferencias internacionales a Estados Unidos e Israel.

Además de **17.9 MDP** destacan: \$9.6 MDP a Construcciones GPR SA de CV; \$4.6 MDP a Aerointegral SA de CV; \$2.6 MDP a Corporativo Aéreo Principal SA de CV y **\$1.1 MDP a Grupo Tech Bull SA de CV.**

De 2014 a 2015, recibió depósito en la cuenta concentradora por **\$139.8 MDP**, en el mismo periodo se realizaron retiros a través SPEI por **\$14.5 MDP.**

Alertada debido a que se desconoce el origen de los recursos que ingresaron en la cuenta concentradora (**\$139.8 MDP**).

Tiene contrato con **PGR** del año 2013 por **venta de aviones no tripulados y kit de drones** por USD **\$30.6 MDD.**

Transferencias internacionales.

- De 2014 a 2019 envió **\$23.3 MDD** y **\$52.2 MDP** siendo los principales beneficiarios **Aero Sol Aeronautical Solutions LTD, Aeronautics LTD** y **Dayan Ariel** en Israel.

Cheques interbancarios

- De 2015 a 2018 recibió por **\$395.04 MDP** de **R 17 815 G.S.P.N.**, esto es, **PGR.**

Por SPEIS relacionados en cuatro casos:

- Recibió **\$354.1 MDP** principalmente de **Secretaria de Marina, Oficialía Mayor Edo**, y de la **Secretaria de Hacienda.**
- Envío recursos por **\$547.8 MDP.**
- De 2012 a 2019 realizó operaciones entre cuentas propias por **\$141.7 MDP**

Fiscalmente.

- De 2013 a 2018 declaró ingresos fiscales por **\$1'017.6 MDP**, y deducciones por **\$1'016.4 MDP**, destaca que de 2014 a 2019 registra en promedio **5 trabajadores anuales, los cuales en cinco años reciben \$7 MDP.**

Comercio exterior.

- De 2013 a 2019 importa mercancías por **\$101.7 MDP** y exporta **\$1.6 MDP.**

Corporativamente.

- Rodrigo Ruiz de Teresa Treviño** y **Asaf Israel Zansuri** y como representante a **Diana Zoraya Pina Jaén.**

GRUPO TECH BULL SA DE CV y BALAM Seguridad Privada SA de CV

Transaccionan con un grupo de 10 empresas con características de fachada, Escasa permanencia de recursos. Accionistas y representantes legales en común y coincidencias en domicilios, la mayoría de los domicilios pertenecen a oficinas virtuales.

Accionistas relativamente jóvenes y con incongruencia del perfil socio demográfico de los accionistas y las empresas.

Las operaciones fueron realizadas con contrapartes en común, sin relación comercial.

Caso bloqueado y denunciado por la UIF en 2019.

KBH TRACK, SA de CV

Actividad .

- Proveedores de acceso a Internet y servicios de búsqueda en la red y Comercio al por mayor de otras materias primas para otras industrias.

Corporativamente:

- Representante legal Yaravi Yunuen Reséndiz y **Tania Pamela Velázquez** quien también es representante legal de **Grupo Comercial Vicra SA de CV**.
- Accionistas a **Emilio Sánchez Maya y Cedillo Hernández Víctor Raúl**.

Inusuales:

- De mayo a octubre de 2014, recibió un **depósito por \$18 MDP de Ingenieros Civiles Asociados SA de CV**. y **envió \$17.9 MDP a Grupo Comercial Vicra SA de CV**.
- Se alertó debido a que no se identifica el destino real de los recursos ya que el mismo firmante **Cedillo Hernández Víctor Raúl es apoderado legal y firmante o dueño de Grupo Comercial Vicra SA de CV** (empresas con operatividad incongruente)

Transferencias Spei´s.

- De agosto de 2016 a agosto de 2017 **recibió \$84.8 MDP**, destaca **\$30.5 MDP de Ingenieros Civiles Asociados SA de CV; \$30 MDP de Grupo Tech Bull SA de CV** y **\$14 MDP de Investigadores Privados Sherlock Holmes**.
- De 2015 a 2017 envió **\$18.5 MDP**, entre las que destacan: **\$8.9 MDP a Grupo Comercial Vicra SA de CV; \$5.8 MDP a Construcciones Rodríguez Anton SA de CV** y **\$1.01 MDP a Proyectos y Diseños VME SA de CV**

Fiscalmente.

- En 2013 declaró en ceros y de 2014 a 2017 declaró ingresos por **\$114.6 MDP** y deducciones por **\$114.4 MDP**.

Compranet.

- Se identificaron 7 procedimientos de invitación a cuando menos 3 personas de la **Secretaría de la Defensa Nacional** entre **2016 y 2017**, por **\$3.6 MDP**.

GRUPO TECH BULL SA DE CV y BALAM Seguridad Privada SA de CV, relacionan con un grupo de **10 empresas** con características de fachada, escasa permanencia de recursos. Accionistas y representantes legales en común y coincidencias en domicilios, la mayoría de los domicilios pertenecen a oficinas virtuales. Accionistas relativamente jóvenes y con incongruencia del perfil socio demográfico de los accionistas y las empresas. Las operaciones fueron realizadas con contrapartes en común, sin relación comercial. Caso bloqueado y denunciado por la UIF en 2019.

Proyectos y Diseños VME, S.A. de C.V.

Antecedentes

- Empresa que se vio beneficiada por adjudicaciones directas por contratos para la adquisición de equipos de espionaje durante la administración del ex presidente **Enrique Peña Nieto**, involucrado en la venta, mantenimiento y actualización del sistema de espionaje **PEGASUS** al gobierno mexicano.

Inusuales

- Alertada debido a que está siendo investigada Averiguación Previa FED/SDHPDSC/UNAI-CDMX/0000731/2019, por el delito de intervención de comunicaciones sin autorización judicial, delito previsto y sancionado en el Art. 177 del Código Penal Federal.
- De 2014 al 2017 realizó operaciones por un monto total de **\$7 MDD**, de los que se observa que el 48% de los recursos tienen como beneficiarios **Nso Group Technologies LTD** y **Trafilog LTD** por concepto de soporte, mantenimiento y compra de equipo GPS. Se reporta también que envió **1 MDD a la empresa Miakora LTD ubicada en Suiza.**
- La empresa manifestó a la institución financiera como actividad corresponde a la prestación de servicios de consultoría e inteligencia teniendo contratos con la **SEGOB SSP** y **SECRETARIA DE MARINA** para proveerles adiestramiento consultoría tecnología entre otros servicios de inteligencia.
- Tiene coincidencia con **5 empresas** ya que tienen en como **representante legal, número telefónico.**
- De febrero de 2013 a enero de 2014 presentó depósitos por **\$107.9 MDP** y retiros por **\$107.9 MDP**. Alertada debido a que presenta incongruencia en el perfil transaccional.

Transferencias internacionales.

- De 2015 a 2018 envió **\$7.8 MDD** y **48,815.00 EUR** a Estados Unidos, Israel, Suiza y Hong Kong. Y de 2013 al 2018 recibió **\$2.8 MDD** por medio de 17 transferencias internacionales, con recursos provenientes de Estados Unidos, Israel y Luxemburgo.

Cheques:

- Del 2016 a 2017 recibió 4 cheques interbancarios por un monto total de **\$113.06 MDP**. Destacan entre septiembre y octubre de 2016 cheques de la **PROCURADURÍA GENERAL DE LA REPUBLICA** por un monto total de **\$113.04 MDP**.

SPEIS

- De 2013 a 2018 recibió SPEI's por un monto total de **\$889.08 MDP**, destaca que principalmente recibe recursos de la **Tesorería de la Federación, Órgano Administrativo de La Secretaria de Gobernación, Ingenieros Civiles Asociados SA de CV, Eses Grupo Constructores SA de CV** y **BANOBRAS**.
- Del 2013 a 2018 envió transferencias SPEI por un monto de **\$79.2 MDP**.

Fiscalmente.

- De 2013 al 2017 declaró ingresos por **\$337.7 MDP** y deducciones autorizadas por **\$338.05 MDP**, lo cual refleja que deduce un monto mayor a sus ingresos, se presume que con la finalidad de obtener un menor cobro de impuestos de los causados. Llama la atención el aumento y disminución significativo de los ingresos de un ejercicio a otro lo cual genera incertidumbre sobre la operatividad real de la empresa.

Compranet.

- De 2015 a 2017, recibió 20 contratos del gobierno federal, por **\$32.5 MDP**, prestando servicio a la **Comisión Nacional Del Agua** por **\$ 15.7 MDP** y **Secretaria de la Defensa Nacional**, 18 contratos por **\$3.1 MDP**.

Grupo Comercial Vicra SA de CV

Antecedentes

- Listas Fincen por sospecha de lavado de dinero por \$1'850,000 USD del 17/02/2015 al 05/06/2015.

Inusuales

- De **mayo a agosto de 2016** envió transferencias por **\$1.4 MDD** (\$27.08 MDP) y €9,200 EUR (\$191,720 MN) y de **junio a agosto del 2014** envía transferencias **\$3.5 MDD** (\$46.4 MDP).
- En los retiros destacan los siguientes beneficiarios:
- **\$3.5 MDD** (\$46.07 MDP) a Bank Leumi en Tel Aviv, Israel, de **Nso Group Technologies Ltd.**
- Alertada: Las características del domicilio y de uno de sus accionistas, no corresponden con su actividad ni con los montos operados, además que no se encontró información que pudiera corroborar su actividad, no se pudo comprobar la relación de negocio con los beneficiarios de las transferencias.

Cheques interbancarios.

- De 2015 a 2016 recibió por \$14 MDP, principalmente de **Comercializadora e Integradora de Alta Tecnología** y de **Sistemas de Geolocalización Digital SA.**

SPEIS

- De 2012 a 2017, operaciones entre cuentas propias por **\$1'002.5 MDP**, **recibe \$936.8 MDP** y **envía \$522.6 MDP.**

Fiscalmente.

- Solo se identifica declaración anual del **2013** con ingresos por **\$184 MDP.** No se identifican declaraciones por terceros ni declaraciones informativas.

Constructora del Centro y del Bajío, S.A. de C.V.

Actividad de Construcción de inmuebles comerciales, institucionales y de servicios.

Proveedor de gobierno

- Tres contratos del año **2015** al **2016** por un monto total de **\$94 MDP** y los cuales fueron realizados para la **Comisión Nacional del Agua**.

Speis

- Del **2014** al **2016** envió **\$24 MDP** y recibió **\$2.33 MDP** como principalmente:
- **Grupo Comercial Vicra SA de CV**, le envía recursos por **\$15.50 MDP** y recibe recursos de este por \$814 MIL pesos.
- **KBH Track SA de CV**, le envía recursos por **\$4.50 MDP**
- **Proyectos y Diseños VME SA de CV**, le envía **\$4 MDP** y recibe **\$1.52 MDP**.

Fiscalmente:

- Se localizan **declaraciones anuales** del ejercicio **2014** al **2017** donde registra **ingresos totales** por **\$613.7 MDP**, **deducciones autorizadas** por **\$613.2 MDP** y un **impuesto a cargo** de **\$222 mil pesos**

Artículos Textiles Equipo y Accesorios MV SA de CV

Actividad

- Fabricación y comercio de prendas y telas, con domicilios en la Ciudad de México.

Transferencias internacionales

- De 2016 a 2019 envió \$2.7 MDD a Estados Unidos y China.

Speis

- Triangula entre cuentas \$200 MDP
- Recibe \$714.6 MDP
- Envía \$484.2 MDP

Fiscalmente

- De 2015 a 2018 declara ingresos fiscales por **\$598 MDP**.

Compranet

- De 2015 a 2018 recibió ocho contratos gubernamentales por **\$616.4 MDP**, principalmente a la **Policía Federal**, a **Prevención y Readaptación Social**, **Servicio de Protección Federal**, **Comisión Nacional del Agua** y la **Procuraduría General de la República**, por adquisición de uniformes y calzado.

Coordinadora de Imagen y Servicios Estratégicos SA de CV

Actividades :

- *Menores comunicaciones;*
- *Servicios de agencias de colocación y selección de personal;*
- *Usuarios menores servicios profesionales y técnicos.*

Inusuales

- En 2015 tiene depósitos por **\$526.2 MDP** y retiros por **\$531.5 MDP**, los ingresos provienen en su mayoría de la Tesorería de la Federación y son retirados para **Grupo Comercial Vicra SA de CV**, empresa que tiene participes en común y transaccional sus fondos de manera triangulada.

Transferencias internacionales

- De 2014 a 2017 envió **\$206 mil USD y 37.1 MDP** a **Estados Unidos** e **ISRAEL**.

Speis

- Triangulación entre cuentas propias \$2 MDP
- Recibió **\$1,067.6 MDP**
- Envío \$158.4 MDP

Fiscalmente:

- De 2013 a 2017 declara **\$1,230.9 MDP**, sin embargo, en 2018 declara ingresos en cero, lo cual no es acorde con los más de **\$59 MDP** declarados un año anterior, destacando que la discrepancia de montos implica posible empresa fachada.

Fuentes abiertas

- Es señalada como una de las empresas con contratos millonarios en el sexenio de EPN, misma que tuvo contratos por más de **\$869 MDP**.

PROSPECTIVA

- ❖ El 21 de julio de 2021, se ejecutará el acuerdo de bloqueo contra **24 sujetos**.
- ❖ La siguiente semana se presentará la información ante la FGR, asimismo se dará vista al SAT y a la SFP.
- ❖ Cabe señalar que no se localizaron transacciones de dichas empresas en la presente administración.
- ❖ El dinero se transfirió mayoritariamente a EUA, Italia e Israel.

¡GRACIAS!

HACIENDA

SECRETARÍA DE HACIENDA Y CRÉDITO PÚBLICO



UNIDAD DE
INTELIGENCIA
FINANCIERA
MÉXICO

